

**BRF 系列**

**射频（天线）安全栅**

**使用说明书**

版本：V1.0

**钧重防爆科技（上海）有限公司**

## BRF 系列 射频（天线）安全栅 使用说明书

### 1 概述

BRF 系列 射频（天线）安全栅(以下简称安全栅)是根据 GB/T 3836.1-2021《爆炸性环境 第 1 部分：设备 通用要求》、GB/T 3836.2-2021《爆炸性环境 第 2 部分：由隔爆外壳“d”保护的的设备》、GB/T 3836.3-2021《爆炸性环境 第 3 部分：由增安型“e”保护的的设备》、GB/T 3836.4-2021《爆炸性环境 第 4 部分：由本质安全型“i”保护的的设备》、GB/T 3836.9-2021《爆炸性环境 第 9 部分：由浇封型“m”保护的的设备》、GB/T 3836.31-2021《爆炸性环境 第 31 部分：由防粉尘点燃外壳“t”保护的的设备》规定制成复合型。

- a) 周围空气相对湿度不大于 95%(+25℃时);
- b) 适用于 I 类、II 类爆炸性气体环境的 1 区、2 区和可燃性粉尘环境 21 区、22 区;
- c) 适用于户内和户外;

本产品的防爆结构是经过国家指定检验单位审查，检验合格，并签发相应防爆合格证证的工厂用防爆电器设备。

本产品不可维修。

### 2 型号、防爆标志及技术参数

#### 2.1 名称型号：

BRF **a** - **b** / **c**

B:防爆

RF:射频

a: 射频频率，见表 1

表 1

a 可选代码	010	016	043	050	090	190	240	300	350	460	580	600
频率	100M	169M	433M	500M	900M	1.9G	2.4G	3G	3.5G	4.6G	5.8G	6G

b: 本安端接口，见表 2

表 2

b 可选代码	SMA	TNC	BNC	NJK	NFK
--------	-----	-----	-----	-----	-----

c: 螺纹类型和规格，见表 3

表 3

c 可选代码	C	M20	M25	N12	N34
含义	无螺纹接口	M20X1.5-6g	M25X1.5-6g	NPT1/2"	NPT3/4"

#### 2.2 防爆标志：

1) BRF **a** - SMA/C :

Ex mb [ia Ma] I Mb

Ex eb mb [ia Ga] IIA/IIB/IIC T4...T6 Gb

Ex mb [ia Da] IIIC T85℃...T135℃Db

2) 其他型号：

Ex db mb [ia Ma] I Mb

Ex db mb [ia Ga] IIA/IIB/IIC T4...T6 Gb

Ex eb mb [ia Ga] IIA/IIB/IIC T4...T6 Gb

Ex mb tb [ia Da] IIIC T85°C...T135°C Db

2.4 本安参数:  $U_m=305VDC/305VAC$ ; 内部等效电阻:  $\geq 3.9M\Omega @60Hz$ , 内部最大等效电容:  $\leq 0.0075\mu F$ , 内部等效电感: 0

## 2.5 技术参数

3 最大输入电压	$U_m: 305VDC / 305VAC 50\sim 60Hz$
最大射频输入频率	6Ghz
最小内部阻抗	$50\Omega$
最大插入损耗	-2.4dBm(3mW)

气体环境温度组别	粉尘环境温度组别	Ta
T4	135°C	-55°C~+130°C
T5	100°C	-55°C~+95°C
T6	85°C	-55°C~+80°C

设备类别	阈值功率 Pth (W)	阈值功率 Pth (dBm)
I / IIA / III	6	37.7
IIB	3.5	35.4
IIC	2	33.0

2.6 防护等级: IP66

2.7 防爆合格证号:

## 2.8 安装与接线

3.1 安装前进行下列检查, 若不符合要求, 不允许使用。

3.2.1 所有防爆标志是否正确和齐全。

3.2.2 防爆级别、组别须符合爆炸性混合物场所的需要。

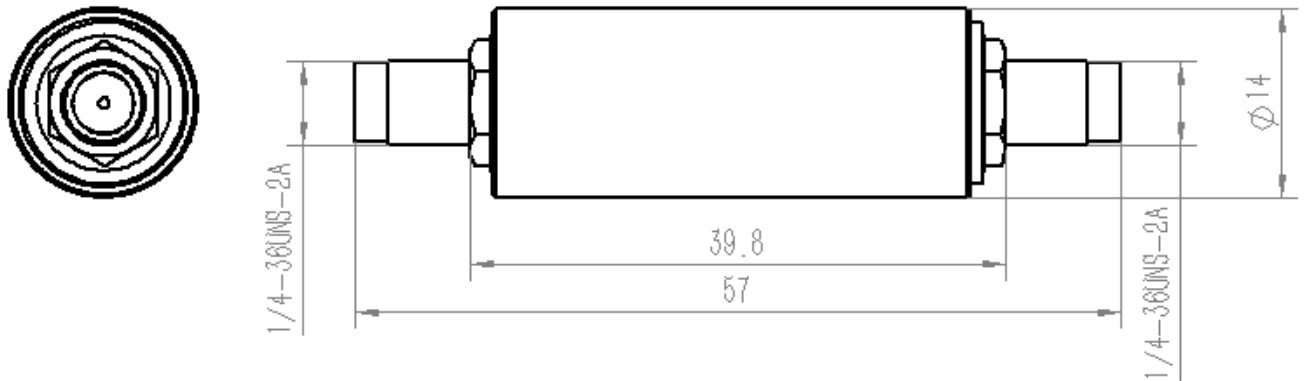
3.2 安全栅外形及安装尺寸见附图 3-1

3.3 安装和接线

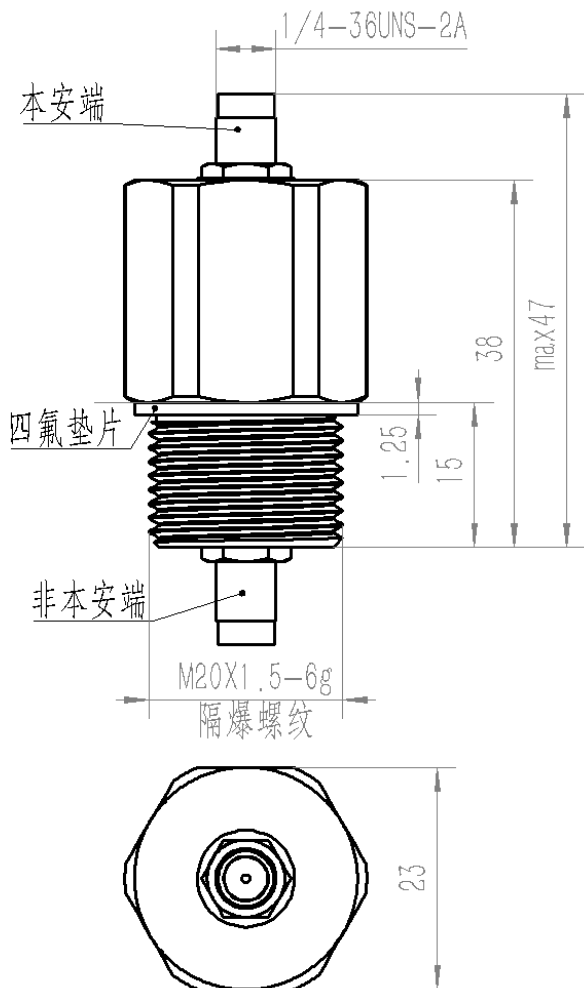
3.3.1 产品外形尺寸见附图 3-1~9

3.3.2 附图 3-1 型号为 BRFa - SMA/C 系列, 两端为 SMA 接头, 两端分别采用接头和馈线连接, 整体安装于隔爆箱内, 非本安端与设备内部射频发生器相连, 本安端通过馈线穿过防爆箱壁与外部天线相连; 使用时选定一端为非本安端则另一端为本安端。

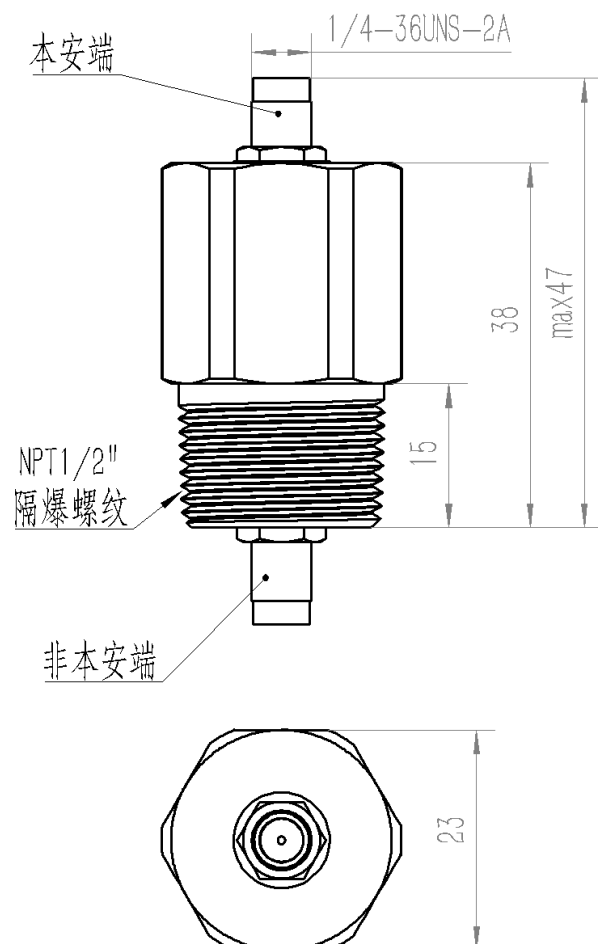
3.3.3 附图 3-2~3-13 预留外螺纹, 安装于防爆箱壁, 非本安端接箱体内部的射频发生器, 外部的本安端接射频天线。



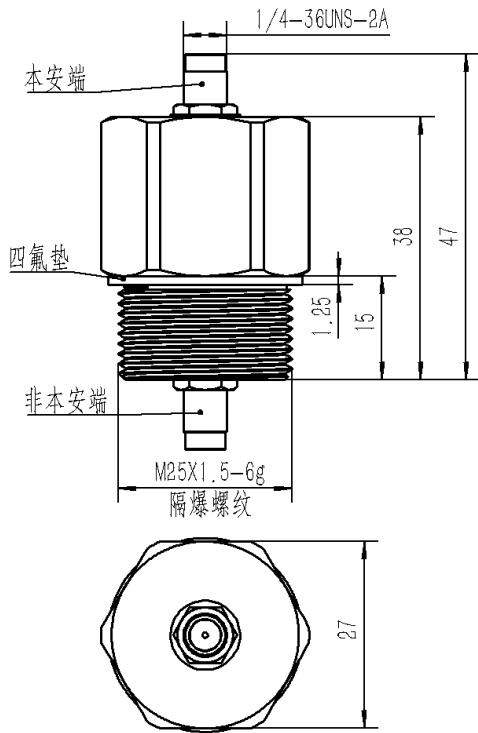
附图 3-1



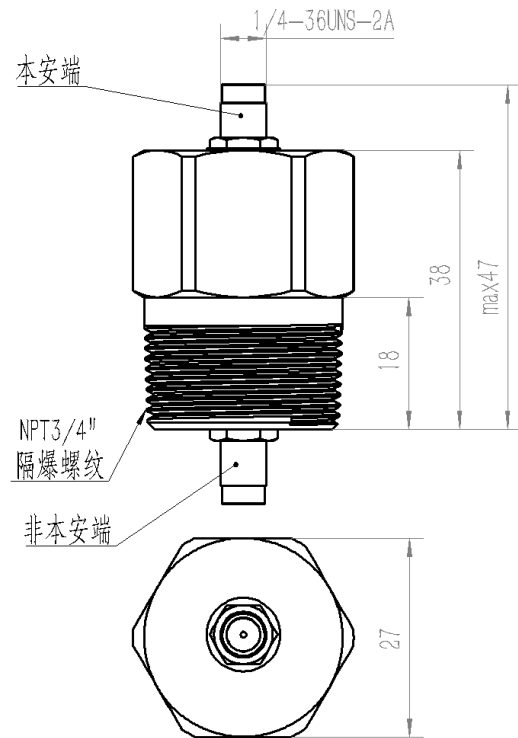
附图 3-2 SMA-M20X1.5



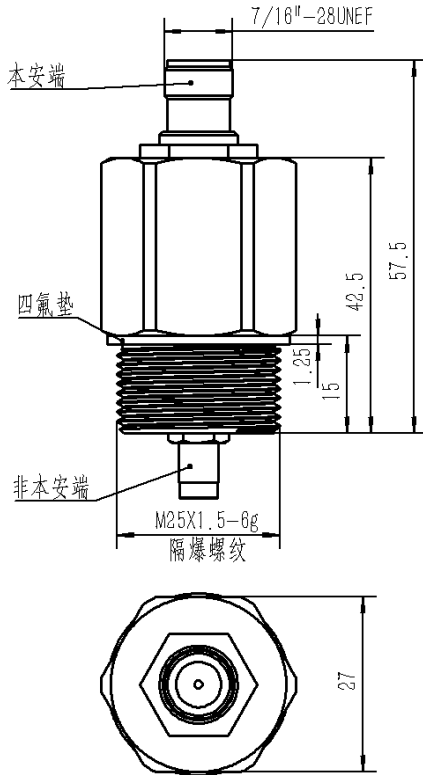
附图 3-3 SMA-NPT1/2"



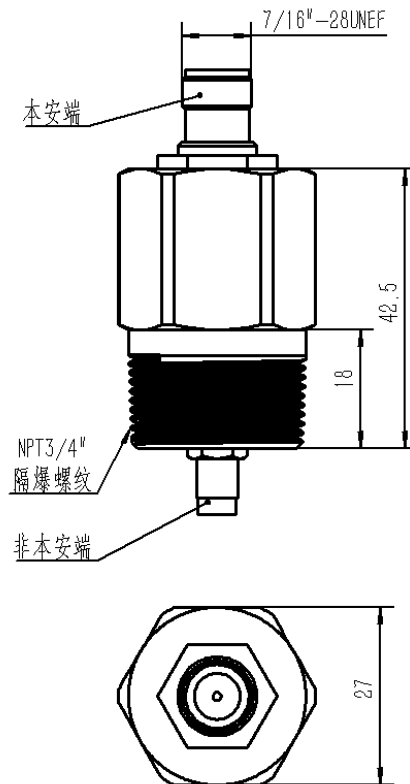
附图 3-4 SMA-M25X1.5



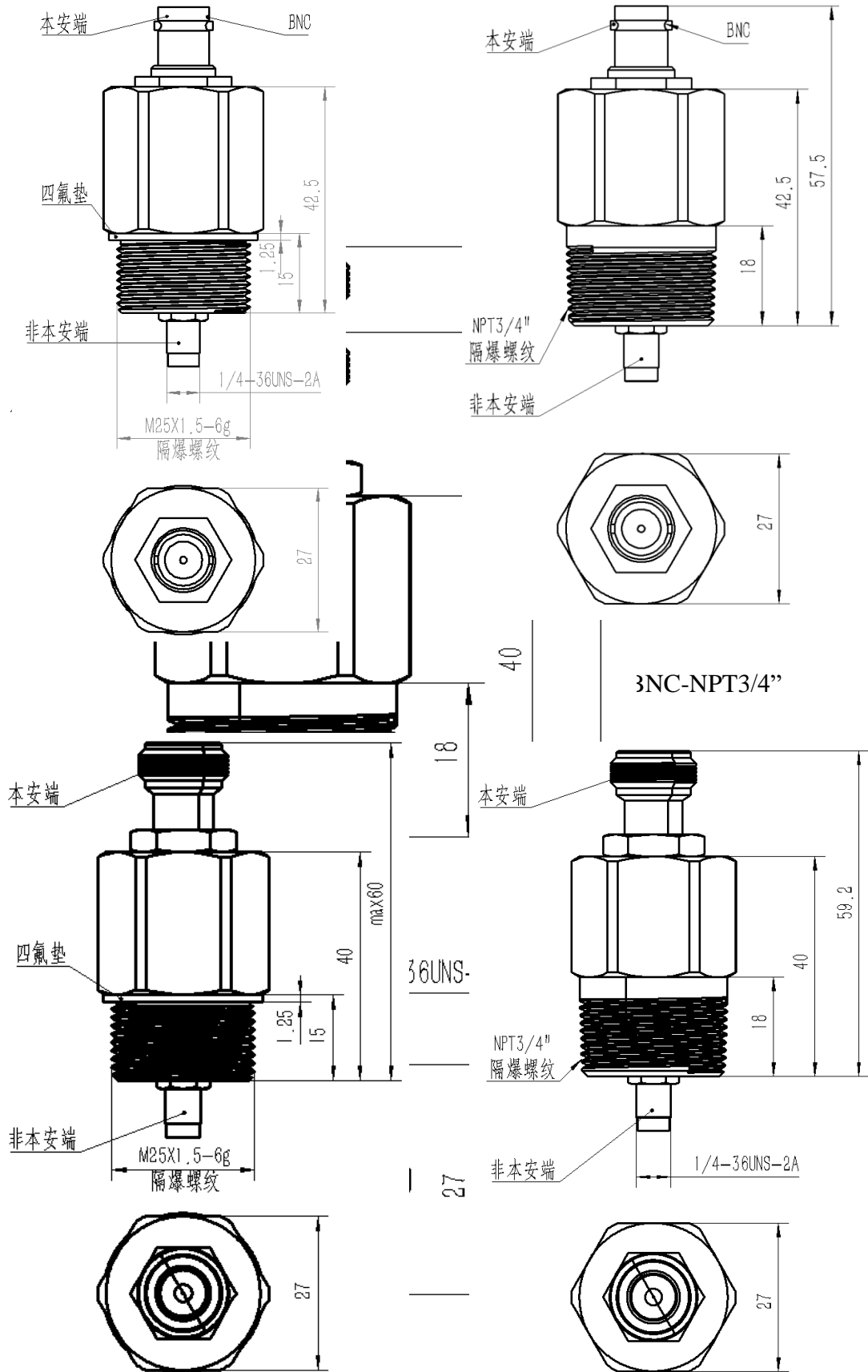
附图 3-5 SMA-NPT3/4"



附图 3-6 TNC-M25X1.5

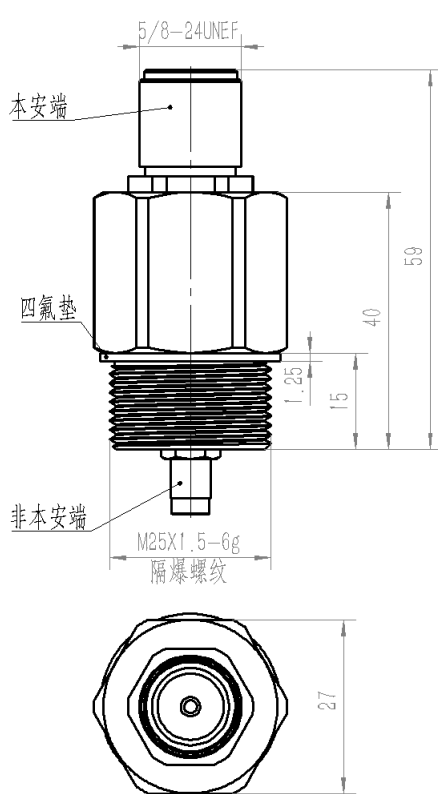


附图 3-7 TNC-NPT3/4"

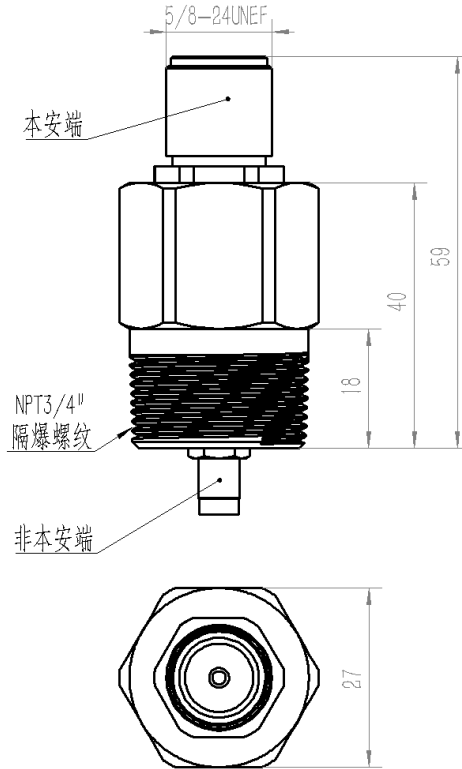


附图 3-12 NJK-M25X1.5

附图 3-13 NJK-NPT3/4\"



附图 3-12 NFK-M25X1.5



附图 3-13 NFK-NPT3/4"

## 4 使用和维修注意事项

- 4.1 本产品内部结构不能维修；涉及隔爆接合面的维修应联系制造商。
- 4.2 用户在安装、使用和维护产品时，须同时严格遵守产品使用说明书和下列标准：

GB/T 3836.13-2021 爆炸性环境 第 13 部分：设备的修理、检修、修复和改造  
 GB/T 3836.15-2017 爆炸性环境 第 15 部分：电气装置的设计、选型和安装  
 GB/T 3836.16-2022 爆炸性环境 第 16 部分：电气装置的检查与维护  
 GB/T 3836.18-2017 爆炸性环境 第 18 部分：本质安全系统  
 GB 50257-2014 电气装置安装工程爆炸和火灾危险环境电气装置施工及验收规范  
 GB 15577-2018 粉尘防爆安全规程

## 5 贮存

安全栅应贮存在干燥、通风、无腐蚀性物质的仓库中。贮存环境温度-40℃~+50℃。

## 6 随机文件

- 1) 安全栅一台
- 2) 产品使用说明书一份
- 3) 产品合格证一份
- 4) 装箱单一份